

Prepät'ová ochrana

EP C TN 275 (/FM)
EP C TNC 275 (/FM)
EP C TNS 275 (/FM)

Viacpólový kombinovaný T2 zvodič prepätia podľa triedy požiadaviek II (C)

Pre prepät'ovú ochranu vo viacpólových TN – sieťach.



- Zvodič prepätia na báze iskrišťa
- Bez zvodového prúdu, na ochranu zemnení
- Možná koordinácia s predvolenou bleskoistkou
- Kontrolná zobrazovacia jednotka cez LED – indikátory
- Kontrola funkcie s bezpotencionálnym kontaktom (FM) pre diaľkový dohľad

Popis výrobku:

EP C TN 275(/FM) je zvodič prepätia, ktorý umožňuje ochranu pre dvojpólové sieťové systémy v podružnom rozvede so samotným modulom.

EP C TNC 275(/FM) je trojpólový zvodič prepätia, ktorý umožňuje ochranu pre TNC – siete v podružnom rozvede so samotným modulom.

EP C TNS 275(/FM) je štvorpólový zvodič prepätia, ktorý umožňuje ochranu pre TNS – siete v podružnom rozvede so samotným modulom.

Zariadenia ponúkajú prepät'ovú ochranu pre elektronické prístroje. Sú vybavené separačnými zariadeniami, ktoré reagujú, keď varistory vykazujú vynimočné preťaženie. Zariadenia sú tak usporiadané, že pri spustení je oddelená iba prepät'ová ochrana od siete (bez prerušenia prevádzky); v tomto stave sa zmení zelený indikátor na červený a prepne sa diaľkový kontakt FM hlásiča.

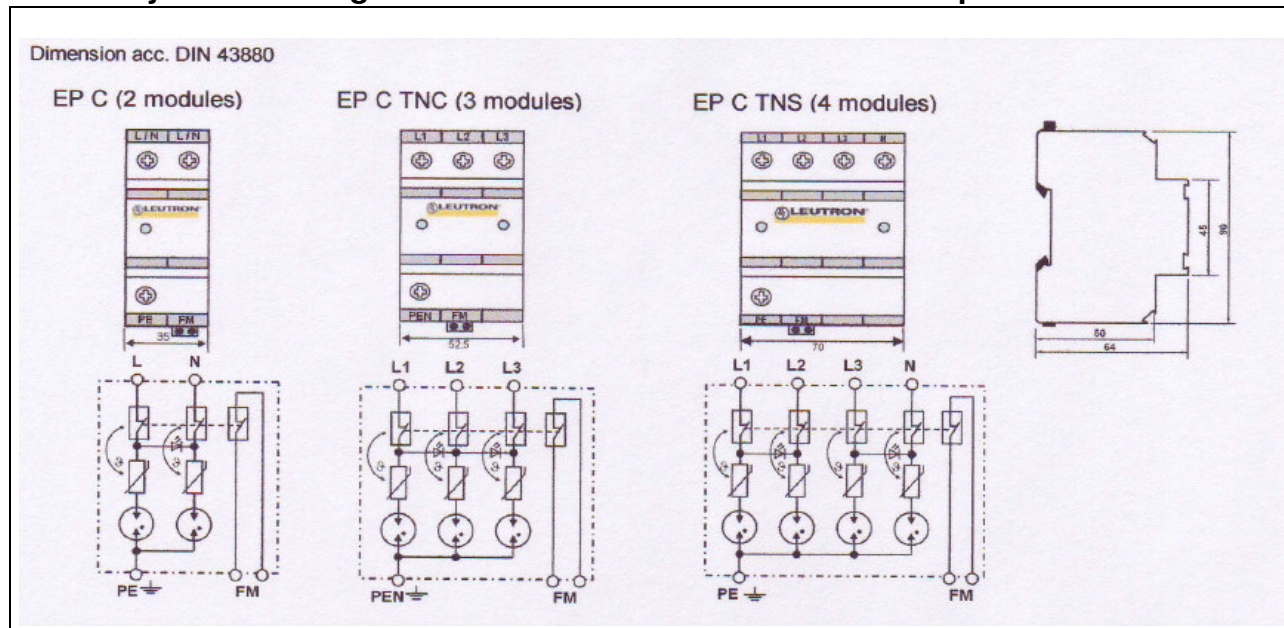
Ochranné spojenie sa nachádza v praktickom kompaktnom puzdre s upevnením pružnými jazýčkami pre 35 mm montážnu DIN – lištu s multifunkčným upevnením pre vodiče a prepojovacie svorky.

Technické dáta:

Typ	Obj. číslo	Poznámka
EP C TN 275	381 247	pre napr. jednu fázu a neutrálny vodič (L1/N – PE)
EP C TN / FM	381 248	pre napr. jednu fázu a neutrálny vodič s diaľkovým kontaktom hlásiča
EP C TNC 275	381 176	pre 3 fázy (L1/L2/L3 – PEN)
EP C TNC 275 /FM	381 177	pre 3 fázy s diaľkovým kontaktom hlásiča
EP C TNS 275	381 178	pre 3 fázy a neutrálny vodič (L1/L2/L3/N – PE)
EP C TNS 275 /FM	381 179	pre 3 fázy a neutrálny vodič s diaľkovým kontaktom hlásiča
Trieda požiadaviek / testované podľa EDIN VDE 0675-6 11/98-A1 a podľa EN 61643-11 prípadne IEC 61643-1		T2
Menovité napätie 50/60 Hz	U_N [V]	230 / 400
Max. prevádzkové napätie 50/60 Hz	U_c [V]	275 480
Max. prípustné vedenie resp. predradená poisťka	I [A]	100 A gL
Ochranná úroveň pri 1kV/ μ s	U_p [kV]	≤ 1.4
Ochranná úroveň pri i_{sn} (8/20 μ s)	U_p [kV]	≤ 1.4
Reakčná doba	t_A [ns]	< 25
Menovitý nárazový prúd zvodu (8/20 μ s)	i_{sn} [kA]	10 x 15
Max. nárazový prúd zvodu (8/20 μ s)	I_{max} [kA]	1 x 40
Skúška životnosti (10/700 μ s)	I_L [A]	500 x 100 100 x 500 1 x 1000
Pracovný teplotný rozsah	t [°C]	-40 ... +80
Max. pripájací prierez pre pripojovacie svorky	[mm]	do 35 viacdrôťový / do 25 s jemným lankom
Doporučený pripájací prierez pre pripojovacie svorky	[mm]	16
Doporučený pripájací točivý moment pre pripojovacie svorky	[Nm]	4,5
Max. pripájací prierez kontaktu hlásiča (FM)	[mm]	1,5
Max. prúdová zaťažiteľnosť kontaktu hlásiča (FM)	[V/A]	250V / 0.5A
Materiál púzdra / farba		Polycarbonate (halogen free) UL 94-V0 / žltá
Krytie		IP 20 (IEC/EN 60529)
Montáž		DIN rail 35 mm (DIN/EN 50 022)

Rozmery v mm / Diagram

Aplikácia:



28.10.2003
© 2003 by Leutron GmbH,
Subject to technical modifications and
delivery possibilities

AETRON s.r.o., Popradská 68, 040 11
Košice,
Tel./fax: +421 55 6439140
Email: aetron@aetron.sk

Leutron GmbH
Overvoltage Protection
Humboldtstraße 30
D-70771 Leinfelden-Echterdingen

Phone +49 711 / 9 47 71-0
Fax +49 711 / 9 47 71-70
Email: info@leutron.de
Web: www.leutron.de